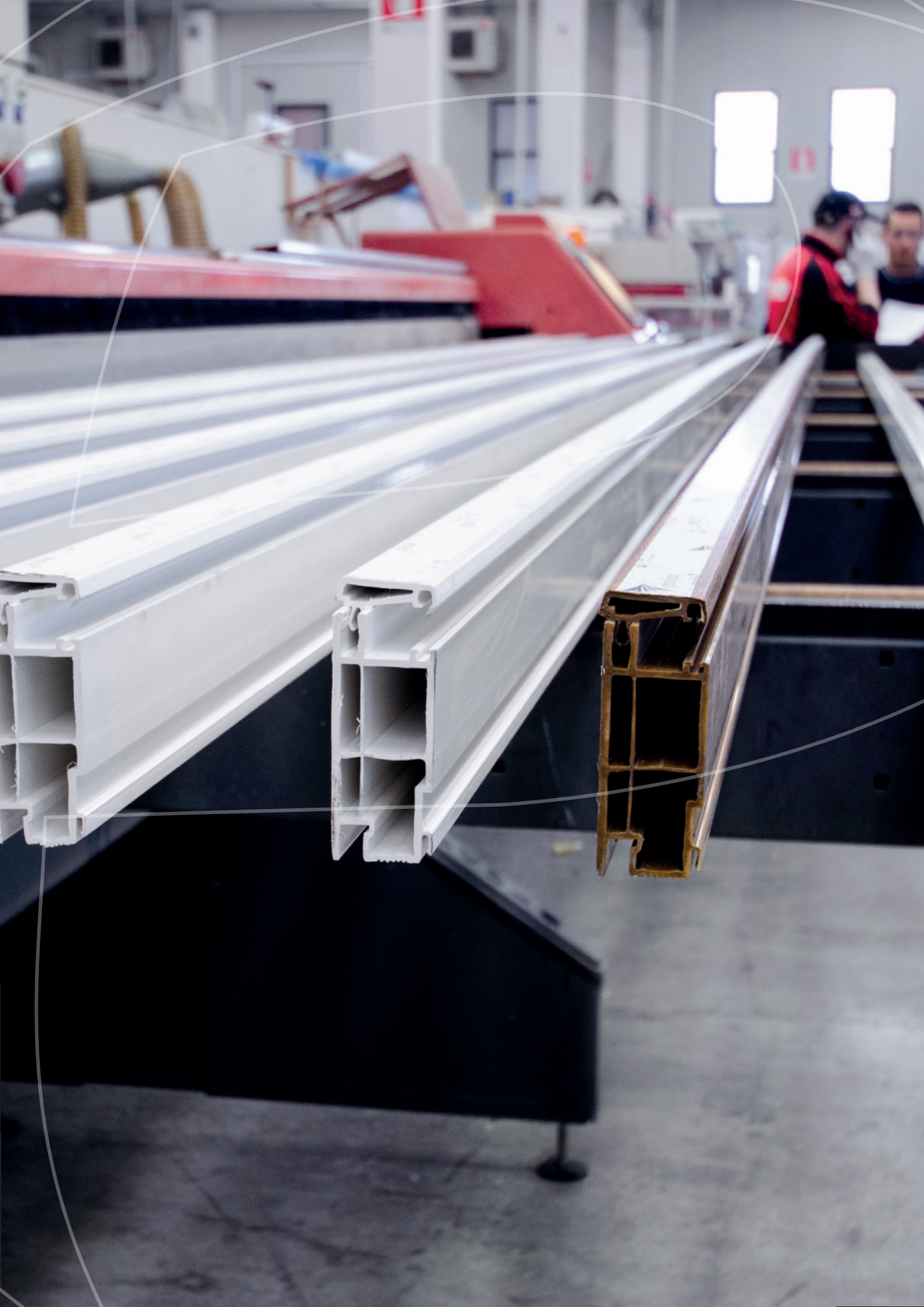


ITALSKÝ DESIGN, ČESKÁ VÝROBA







Obsah

5	Historie skupiny Piva Group
7	Piva Group celosvětově
8	Proč zvolit Piva Group
9	Nový výrobní závod ve Zlíně
13	Sortiment PVC
<hr/>	
14	ŘADA 4000
16	ŘADA 120
22	Elegantní výběr barev
24	Roleta Piva ALG/Piva ALG
26	Roleta Piva 75/Piva 75
28	MD System
30	Hliníkové dveře
<hr/>	
31	ŘADA 2002
32	Plné dveře řady 2002
33	ŘADA 2005
34	Panely
<hr/>	
36	System PRT
38	System COP
40	System MNR vlákno





Historie skupiny Piva Group

Skupina Piva Group byla založena roku 1986 v Itálii jako výrobce izolačních panelů, dveří a oken vyráběných z různých kombinací materiálu, hliníku a PVC. Hledání nových technik k vývoji inovativních produktů proslavilo značku Piva nejenom v Itálii, ale také na mezinárodních trzích, jako je Španělsko, USA, Česká republika, Velká Británie a Austrálie.

Dnešní Piva je ve stavebnictví prestižním jménem, díky univerzálnosti své produkce, kvalitě výrobků a bohatým zkušenostem.

Společnost, která je neustále připravená plnit potřeby svých zákazníků.



Sídlo společnosti

Roncanova di Gazzo V.se
VERONA - ITÁLIE
Tel. +39 0442 536111
Fax +39 0442 536180
info@pivagroupspa.com
www.pivagroupspa.com

● Prodejní značky

Austrálie – Brisbane a Melbourne
Suriname – Paramaribo
Kanada – Kamloops

● Výrobní závody

Verona – Itálie
Salamanca – Španělsko
Ste. Genevieve – MO
Zlín – Česká republika



Piva Group celosvětově

Sídlo společnosti leží v severní Itálii v blízkosti Verony na adrese Roncanova, Via Roma 139, na ploše přibližně 100 000 metrů čtverečních. Piva Group S.p.A. prodává své výrobky ve všech evropských zemích a od roku 2004 také mimo EU. Moderní výrobní závody společnosti Piva umožňují reagovat

na potřeby stále se rozvíjejících trhů. Zaměstnanci, vedení a výrobní závody jsou součástí jednotné dynamiky korporátní struktury a směřují k plnění potřeb zákazníků, s vysokou flexibilitou a vysokou úrovní standardů kvality.



Proč zvolit Piva Group



Kvalita a stabilita



Rychlá výroba



Finanční síla a přizpůsobení se trhu



Postoj k řízení vztahů a spokojenosti
zákazníků



Orientace na zákazníka



Technická řešení

Nový výrobní závod ve Zlíně

Piva Okna působí na trhu ve spolupráci s italskou výrobou. Výrobní závod je vybaven moderními technologiemi poslední generace jako svařovací automat, zajišťující pohledové sváry rámu a křídel, bez potřeby dalšího začišťování.



Strategický závod a logistika pro trh ve střední, západní a severní Evropě (např. Slovensko, Maďarsko, Německo, Švýcarsko, Norsko)



Více než 1 300 dveří a oken denně na úrovni skupiny

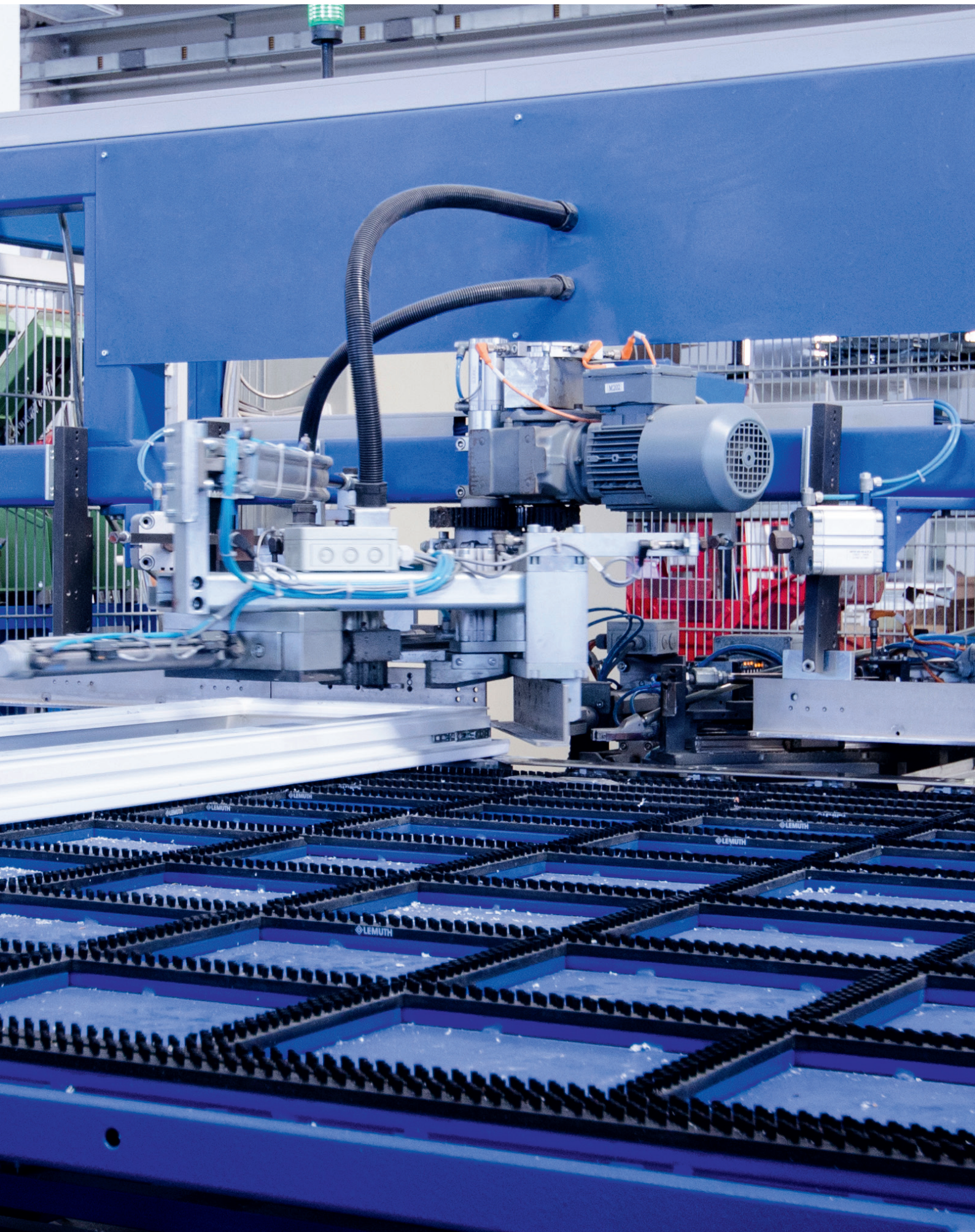


30 let zkušeností v nových výrobních závodech



Flexibilita řešení zajištěná integrací s ostatními mezinárodními pracovišti skupiny Piva Group.







CASTELANE



Sortiment PVC

Montované a modulární budovy

Široký výběr PVC profilů pro okna a dveře různých typů a systémových variant.

Řada 4000	str. 14
Řada 120	str. 16
Piva ALG	str. 24
Piva75	str. 26
MD Systém	str. 28

ŘADA 4000

Stabilita a velká rozmanitost designu

Piva 4000 je moderní profil pro kompletní a širokou řadu PVC oken a terasových dveří s mnoha variantami tloušťky a vlastností profilového systému. Certifikace a pravidelné testování kvality oken a terasových dveří Piva jsou synonymem kvality. Celá řada variant systému a designu zajišťuje řešení každého požadavku a potřeb zákazníka.



Hloubka

70 mm

U_w

1,3 W/m²

U_w

0,99* W/m²K

Bezpečnost do

RC2

R_w do

45 db



DATOVÝ LIST

Rám – 70mm sekce s 5 komorami

K dispozici v řadě variant dekorů

*U_w = 0,99 Wm²K se standardním sklem se třemi komorami s U_g = 0,6 a Psi = 0,040 Wmk

K dispozici s hliníkovým aluskin potahem (celá řada barev)

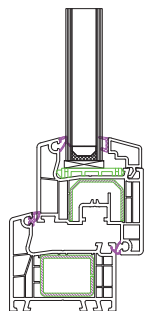
U_w = 1,3 W/m²K

Možnost odvodu vody skrytými drážkami

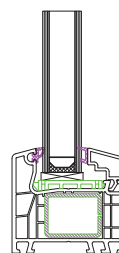
Akustický útlum až do 45 dB

Volitelné: Vnitřní vazba

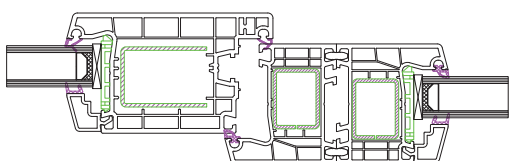
Odolnost proti vniknutí a krádežím až RC2



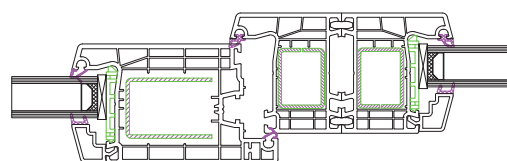
1.



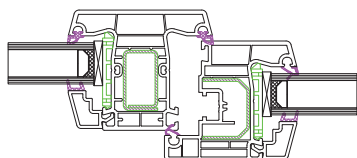
2.



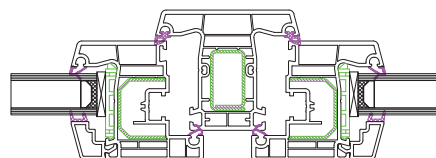
3.



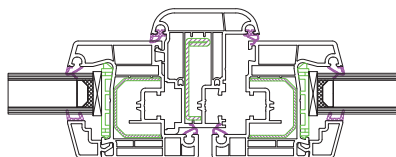
4.



5.



6.



7.

- 1. Vnitřní spojení otevírání okna
- 2. Pevné spojení okna
- 3. Spojení, kombinace venkovních dveří + pevného bočního okna

- 4. Spojení, kombinace vnitřních dveří + pevného bočního okna
- 5. Spojení kombinace pevného bočního okna + otvíravě sklopné části
- 6. Spojení kombinace pomocí pevného sloupku

ŘADA 120

*Moderní řada s integrovanou roletou.
Vlastní design rámu s integrovanou
vodicí drážkou pro roletu.*



Piva 120 je nový moderní profil pro úplnou a širokou škálu PVC oken a terasových dveří s integrovanou roletou nebo rolovací sítí proti hmyzu. Vodítko rolety je vybaveno dvěma kartáčky snižujícími hluk při stahování. Profil je přizpůsoben pro kombinované použití rolety a pevné sítě proti hmyzu. Umožňuje spoustu variant z hlediska tloušťky a celkového řešení profilového systému. Certifikace a pravidelné testování kvality oken a terasových dveří Piva jsou synonymem kvality. Celá řada variant systému a designu zajišťuje řešení každého požadavku a potřeb zákazníka.

Integrovaná roleta řady 120

Nové vylepšení oken s integrovanou roletou umožňuje snížit koeficient přenosu tepla na $U_w = 1,0 \text{ W/m}^2\text{K}$.

Této hodnoty bylo dosaženo další izolací vnějšího krytu:

- Dvě komory krytu v kontaktu s rámem a profilem sloupku byly izolovány s využitím prefabrikované izolace.
- Posun rolety v drážce byl utěsněn dvěma kartáčky, které brání ochlazování prostoru krytu.
- Umožňuje použití trojskla $U_g = 0,6 \text{ W/m}^2\text{K}$.

Hloubka	U_w	Průvzdušnost	Vodotěsnost	Zatížení větrem
100 mm	1,0* W/m^2	Třída 3	E750/E1050	Třída C3



DATOVÝ LIST

100 mm stavební hloubka rámu, 70mm tloušťka křídla

Dostupnost sklopného/otevíravého okna

Maximální tloušťka zasklení 41 mm

Vodotěsnost E750/E1050

Akustický útlum až do 45 dB

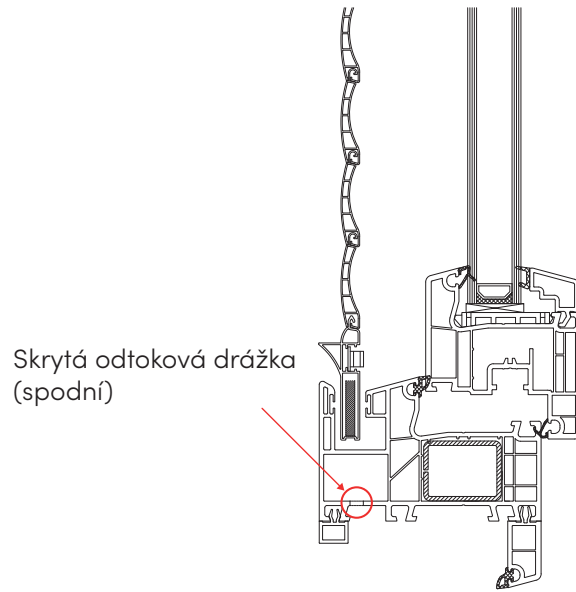
Standard: $U_w=1,3 \text{ W/m}^2\text{K}$ až do $U_w=1,0 \text{ W/m}^2\text{K}$

*Se sklem o hodnotě $U_g=0,6 \text{ W/m}^2\text{K}$ s dalším izolačním pouzdrzem lze dosáhnout až do $U_w=1,0 \text{ W/m}^2\text{K}$.

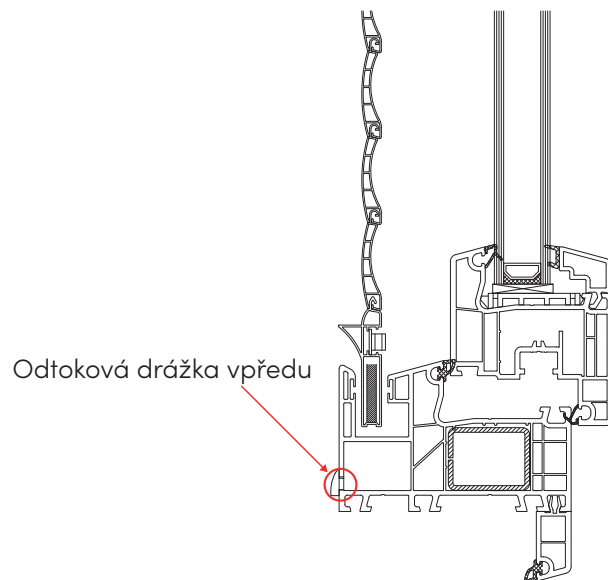
Akustický útlum až do 45 dB

Třída průvzdušnosti 3

Zatížení větrem třída C3



1.



2.

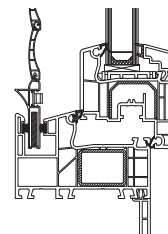
1. Skrytá odtoková drážka (spodní)
2. Odtoková drážka vpředu



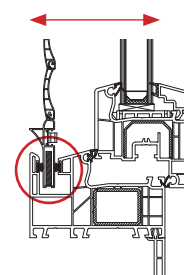
VÝHODY A INOVACE

Rám

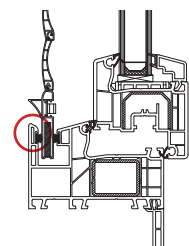
Stavební hloubka rámu zvýšená na 100 mm zajišťuje velkou stabilitu rámu a díky použitému armování je robustní.



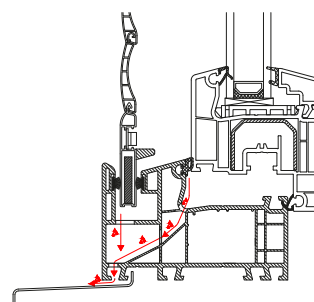
Dvojitý kartáč v dostatečně širokých vodících drážkách rolety zajišťuje minimální hluk při stahování a větrném počasí.



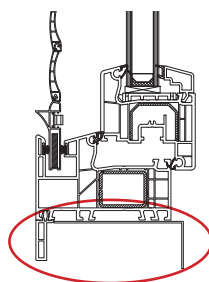
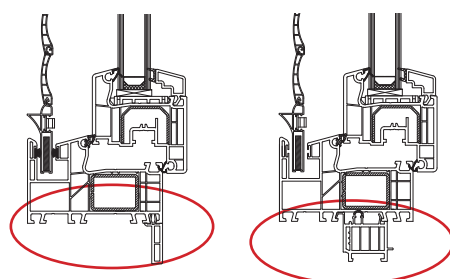
Dvojitý kartáč ve vodící drážce rámu zajišťuje správné dovření rolety.



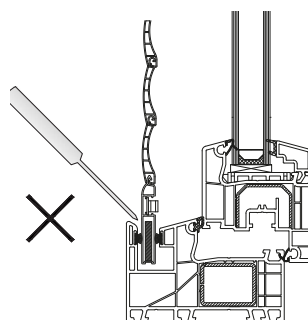
Odvodňovací drážky v jednotlivých komorách profilu zajišťují spolehlivý odtok vody.



Podélné drážky profilového systému umožňují variabilitu sestavy

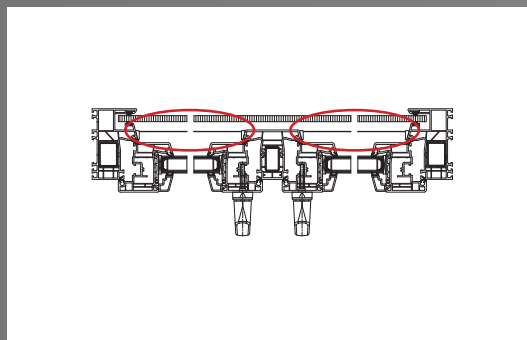


Rozšířená vodící drážka zvyšuje zabezpečení proti násilnému vniknutí při stažené roletě

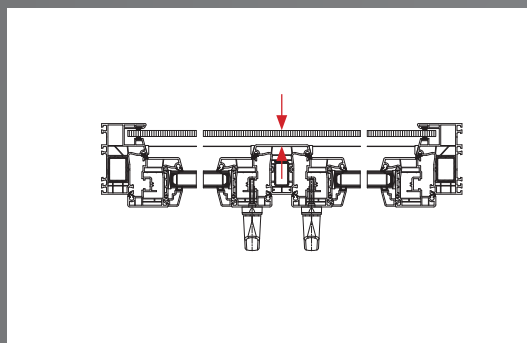


Roleta

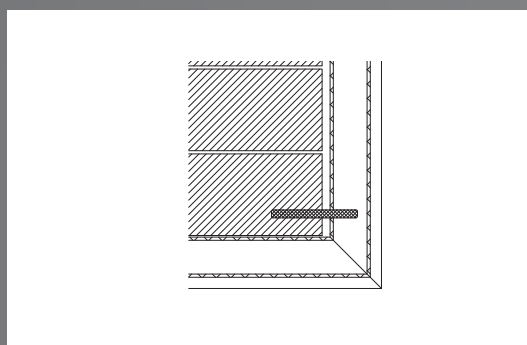
Rozšířená vodící drážka umožňuje instalaci rolety i pevné sítě proti hmyzu nebo bezpečnostní mřížky.



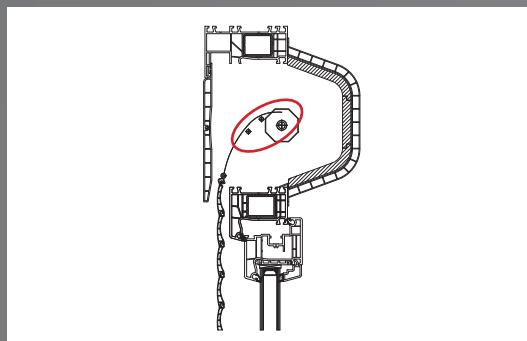
Rozšířená vodící drážka zvyšuje vzdálenost sloupku od rolety a brání poškrábání při stahování nebo vytahování rolety.



Poslední lamela rolety se dodává s bezpečnostní aretací proti násilnému vniknutí.

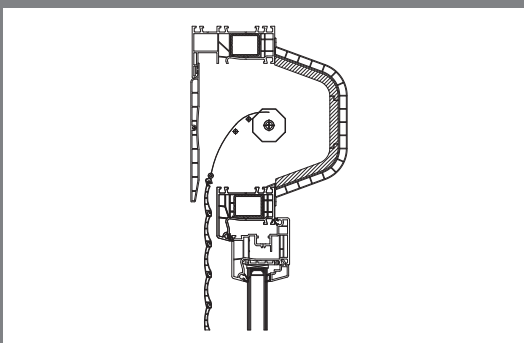


Připojení rolety k hřídeli pomocí zámku z nerezové oceli brání jejímu poškození.



Kastlík

Kastlík rolety je izolován pomocí prefabrikovaného izolačního materiálu.



Kování

Standardní kování obsahuje zabezpečení proti nesprávné manipulaci klikou a přizvednutí křídla při zavírání.



Výběr barev

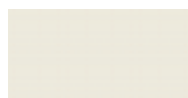
Barvy již od pradávna hrají zásadní roli v životě člověka. Historie byla vždy bohatá na barvy, jejichž využití stále dokáže vyvolávat jedinečné emoce a pocity.

Barvy zkrášlují, doplňují detailně vykreslují a zvýrazňují. My nabízíme celou řadu barev a povrchů, abyste si mohli vybrat vzhled, který zasluhujete, pro skvělé dosažení funkčních a osobních architektonických stylů.

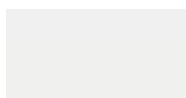


DOSTUPNÉ BARVY

Standardní barvy



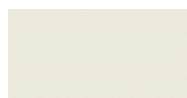
607 | Slonová kost



654 | Bílá



064 | Bílá popelavá



067 | Kašír slonová kostí



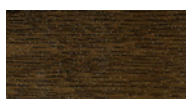
046 | Baskická rudá



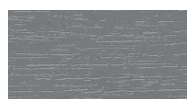
058 | Tmavě zelená



032 | Zlatý dub



052 | Zlatý vlašský ořech



021 | Šedá

Nestandardní barvy



073 EN | 3167-011-167
Dub



0WC/WC | 49252-015
Winchester XC



094/LG | 7251-05-167
Světle šedá



0VS/VS | F4265020
Šedozelená



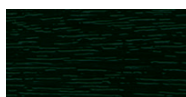
010/10 | 3211-005-148
Irský dub



042/MC | 3162-002-167
Macore



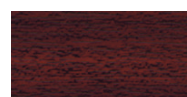
021/SG | 7155-05-167
Šedá



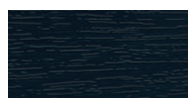
058/DG | 6125-05-167
Tmavě zelená



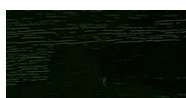
074/BG | 2052-090-167
Rovere



024/M4 | 2065-021-167
Mahagon



016/AT | 7016-05-167
Šedý antracit



0VF/VF | 6125-05-179
Zelená popelavá



0WI/WI | 49240-015
Winchester XA



090/BC | 3202-001-167
Černá třešeň



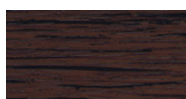
085/BB | 5007-05-167
Světle modrá



0AR/AR | F4361002
Stříbrná



041/03 | 2115-008-167
Oregon 3



034/ME | 2052-089-167
Tmavý dub



088/SB | 5150-05-167
Noční modrá



0MM/MM | F4361007
Mosaz



076/SD | 3152-009-167
Douglas



078/EM | 3167-004-167
Mooreiche



046/WR | 3081-05-167
Baskická červená



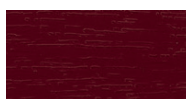
065/RW | 9152-05-168
Bílá žilkovaná



0SC/SC | 49233-015
Siena



080/UB | 8518-05-167
Tmavě hnědá



044/WT | 3005-05-167
Vínově červená

Lakované- Pro všechny systémy jsou barvy k dispozici v různých odstínech.

Řada Piva ALG

Profily s minimální stavební hloubkou a univerzální profily

Tato řada s minimální stavební hloubkou je ideální pro stěny s omezenou tloušťkou. Mechanismus otevíravě sklopný s roletou nebo bez. Externí nebo interní protírám odpovídá požadavkům na jakýkoli typ budovy.

Vnější kování pro otevírání oken

Sklopné/otevírací okno PIVA ALG je určeno k aplikaci na vnější i vnitřní stěny (hlavně tenké) u nových, starých, provizorních nebo dočasných staveb. Tento typ oken je pevný a praktický a díky konkrétnímu způsobu otevírání je vhodný pro různé způsoby aplikací. Profily jsou navrženy speciálně pro systémy s roletou nebo závěsnými PVC okenicemi.

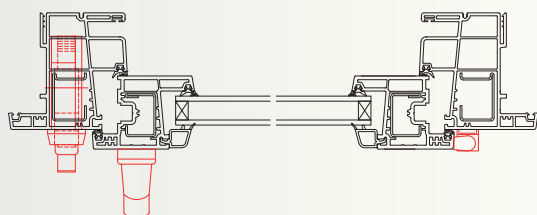
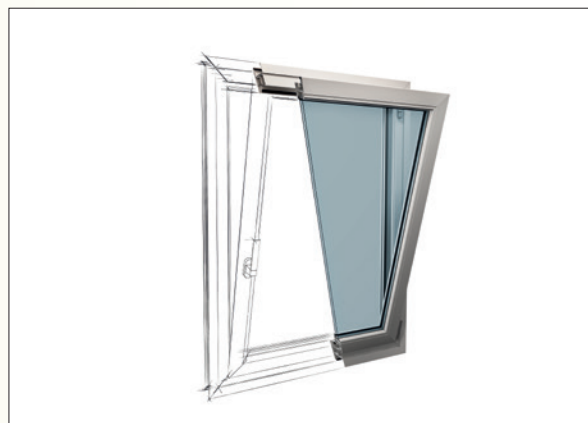
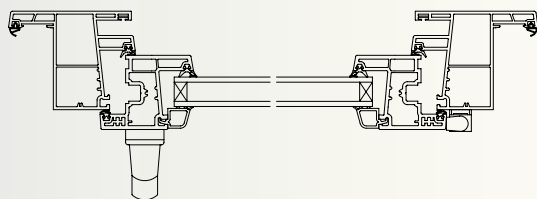
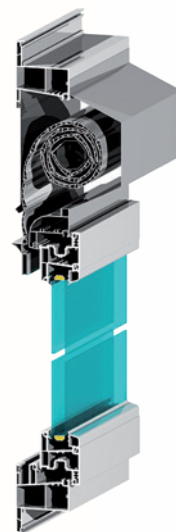
Vnější kování pro sklopná/otevírací okna s roletou

Profily jsou navrženy speciálně pro systémy s roletou nebo závěsnými PVC okenicemi.



Průvzdušnost podle normy EN 12207

Třída 3



Vodotěsnost podle
normy EN 12208

Třída 8A

Odolnost proti větru

Třída C4

Požární odolnost podle
normy DIN 4102

Třída B1

Průvzdušnost podle
normy EN 12207

Třída 4

Vodotěsnost podle
normy EN 12208

Třída 8A

Odolnost proti větru

Třída C4

Požární odolnost podle
normy DIN 4102

Třída B1



DATOVÝ LIST

Extrudované profily z odolného bílého PVC.

Systém těsnění z extrudovaných těsnicích prvků EPDM na okenním křídle a rámu.

Hloubka systému rámu: 77 mm.

Hloubka okenního křídla: 58 mm.

Možnost zasklívání sklem o tloušťce od 23 do 30 mm (jednoduché nebo komorové sklo).

Volitelná aplikace rámu k přidržení žaluzií.

Systém uzavírání pomocí bílé nylonové kliky.

Volitelný povrchový potah aplikovaný předními certifikovanými specializovanými společnostmi.

Volitelná aplikace hliníkových tyčí proti narušení.

Volitelná aplikace externích (fixních nebo zavěšených) zástěn.

Systém otevírání s modulárním kováním z galvanizované oceli s tlakově odlévanými hliníkovými prvky.

Řada Piva 75

Profily s minimální stavební hloubkou a univerzální profily

Řada navržena tak, aby plnila nejpřísnější požadavky na izolaci díky profilům se sedmi komorami na okenním křídle a šesti komorami na rámu. Možnost zasklít skla různých tloušťek až do 39 mm. Ocelové vyztužení na profilu okenního křídla a rámu nabízí stabilitu a pevnost. Rám pro vnitřní a vnější kování.

Vnější kování pro sklopná/otevírací okna

Sklopné/otevírací PVC okno PIVA 75 bylo navrženo k aplikaci pro vnější a vnitřní stěny (hlavně tenké) u nových, starých, provizorních nebo dočasných staveb. Tento typ oken je pevný a praktický a díky konkrétnímu způsobu otevírání je vhodný pro každý způsob aplikace.

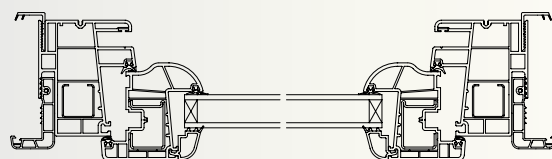
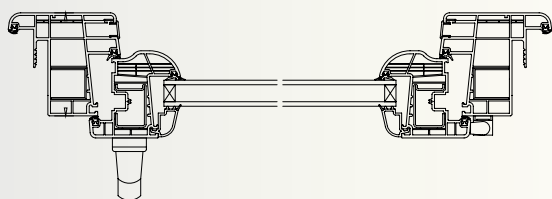
Vnější kování pro sklopná/otevírací okna s roletou

Profily jsou navrženy speciálně pro systémy s roletou nebo závěsnými PVC okenicemi.



Průvzdušnost podle normy EN 12207

Třída 4



Vodotěsnost podle
normy EN 12208

Třída 8A

Odolnost proti větru podle
normy EN 12210

Třída C5/B5

Požární odolnost podle
normy DIN 4102

Třída B1

Průvzdušnost podle
normy EN 12207

Třída 4

Vodotěsnost podle
normy EN 12208

Třída E750

Odolnost proti větru podle
normy EN 12210

Třída C3/B3

Požární odolnost podle
normy DIN 4102

Třída B1



DATOVÝ LIST

Extrudované profily z odolného bílého PVC.

Systém těsnění z extrudovaných těsnicích prvků EPDM na okenním křídle a rámu.

Možnost zasklívání sklem o tloušťce od 23 do 39 mm (jednoduché nebo komorové sklo).

Hloubka systému rámu: 91 mm.

Volitelná aplikace hliníkových tyčí proti narušení.

Systém uzavírání pomocí bílé hliníkové kliky

Volitelný povrchový potah aplikovaný předními certifikovanými specializovanými společnostmi.

Systém otevírání s modulárním kováním z galvanizované oceli s tlakově odlévanými hliníkovými prvky.

Hloubka okenního křídla: 77 mm.

MD System

*Moderní design pro
montované budovy*

Dveře a okna u montovaných budov jsou základním stavebním prvkem a neoddělitelnou součástí moderní modulové výstavby.

Také díky **systému MD skupina Piva Group deklaruje**, že jí zvlášť záleží na **ekologické udržitelnosti** moderních staveb. Navrhuje vysoce výkonná okna s **certifikací PassiveHouse**, která plně uplatňují „zelenou“ filosofii a nulovou spotřebu energie.



Uw

0,96 w/m²

Odolnost proti větru

Třída C5/B3

Vodotěsnost

E1050

Průvzdušnost

Třída 3/4

Maximální rozměry v mm: 1200×1600 1200×1800 (1 stahovací okno – 1 stahovací okno + roleta)
2400×1600 2400×1800 (2 křídlo okna – 2 křídlo okna + roleta)



DATOVÝ LIST

Inovativní systém se **3 těsněními** a 7komorovým rámem ve tvaru L- nebo Z.

Se stavební hloubkou rámu 115,5 mm a tloušťkou křídla 76 mm.

K dispozici s interním a externím kováním a tloušťkou skla až 48 mm (včetně trojskla).

Okno je vhodné pro montované budovy, které vyžadují nejvyšší standardy výkonnosti, pokud jde o odolnost proti větru, vodotěsnost a propustnost vzduchu.

Součástí okna je integrovaná roleta, která přispívá k lepším tepelně izolačním vlastnostem okna.

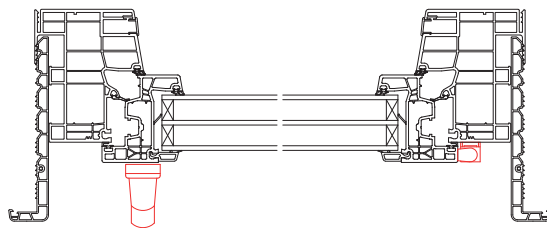
Moderní a estetický design.

Je možné vyrobit okna s libovolným způsobem otevírání.

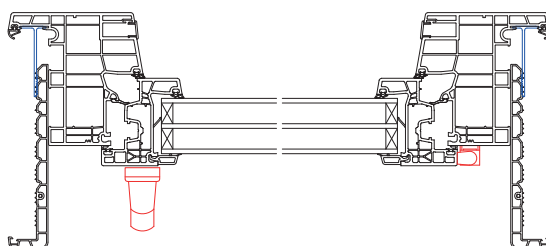
Speciální krycí lišta umožní velmi rychlé a estetické řešení okenního ostění až do hloubky 300mm. Speciální vroubkování umožňuje rychlou montáž způsobem "klip".

Okenní křídlo o výšce 70 mm vytváří větší prostor pro skleněnou výplň, zajistí více světla v interiérech bez negativního vlivu tepelně izolačních vlastností okna.

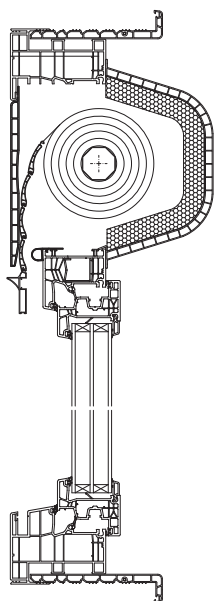
MD System úspěšně prošel náročnými certifikačními zkouškami a dosáhl norem požadovaných pro certifikaci PassiveHouse.



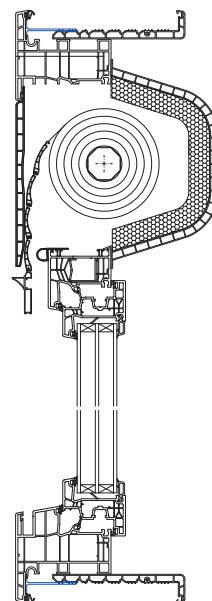
1.



2.



3.



4.

1. Verze vnitřního kování s vnitřním profilem:
1 okno bez rolety – vodorovná sekce
2. Verze vnějšího kování s vnitřním profilem:
1 okno bez rolety – vodorovná sekce

3. Verze vnitřního kování s vnitřním profilem:
1 okno – svislá sekce
4. Verze vnějšího kování s vnitřním profilem:
1 okno – svislá sekce

Hliníkové dveře

Montované a modulární budovy

Vyrábíme hliníkové dveře pro modulární prefabrikované jednotky (modulární ubytovny, izolované jednotky, prefabrikované boxy atd.). Divize Mondial Infissi na základě své třicetileté zkušenosti vyrábí okna a dveře pro montované a mobilní domy v nejvyšší kvalitě.

Řada 2002 str. 31

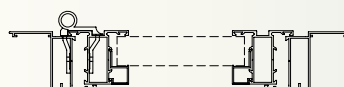
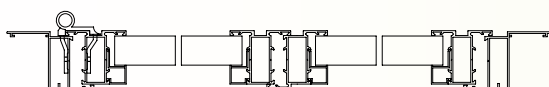
Řada 2002 plné dveře str. 32

Řada 2005 str. 33

ŘADA 2002

Jednokřídlé a dvoukřídlé dveře s prostředním vodorovným pásem.

Hliníkové závěsné dveře s vodorovným prostředním pásem řady 2002 jsou vhodné pro externí nebo interní stěny (zejména malé tloušťky) u nových, stávajících nebo dočasných staveb. Tento sortiment patří mezi lehké, ale pevné dveře s nízkou cenou.



Průvzdušnost podle
normy EN 12207

Třída 1

Vodotěsnost podle
normy EN 12208

Třída 8A

Odolnost proti větru podle
normy EN 12210

Třída C4

Požární odolnost dle
normy D.M.14/01/1985

Třída 0



DATOVÝ LIST

Hloubka rámu: 44 mm.

Hloubka panelu: 44 mm.

Systém uzavírání pomocí černé nylonové kliky.

Volitelná aplikace vnějších hliníkových tyčí zabraňujících vniknutí.

Volitelné vkládání izolačních panelů o tloušťce 25–40 mm, vyrobených ze dvou plechů, pokud není specifikováno jinak, předem potažených galvanizovanou ocelí oddělených polyuretanovým nebo polystyrenovým izolačním materiálem.

Možnost zasklení sklem o síle 4 do 23 mm (jednoduché nebo komorové sklo);

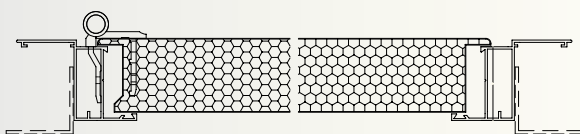
Profily z extrudované slitiny hliníku 6060 (EN 573-3) dodávané v souladu s T5 (norma EN 515) a tolerancemi rozměrů a tloušťky podle normy UNI EN 12020.2 nebo UNI EN 755-9. Systém těsnění v provedení COECOPRENE na panelu a rámu.

Pevný rám ve tvaru písmene U 40/50/60 mm nebo ve tvaru T-/Z-/L pro použití s protilehlým rámem nebo bez pro jakoukoli tloušťku stěny; rám ve tvaru T-/Z-je určený zejména pro aplikace s vnějším kováním.

ŘADA 2002

*Plné dveře s 45mm
kovovým panelem*

Nejoblíbenější řada dveří, zejména pro vnitřní aplikace, vybavené panelem s vlastní podpůrnou strukturou, s prostředním vodorovným pásem nebo bez. Tato řada má také odlehčenou verzi s panelem bez ocelového jádra, bez pásu, a to v různých tloušťkách s EPS s vysokou hustotou.



Průvzdušnost podle
normy EN 12207

Třída 4

Vodotěsnost podle
normy EN 12208

Třída 8A

Odolnost proti větru podle
normy EN 12210

Třída C4

Požární odolnost dle
normy D.M.14/01/1985

Třída 0



DATOVÝ LIST

Profily z extrudované slitiny hliníku 6060.

Hloubka panelu: 45 mm; dveřní panel je vyroben tlakovým ohybem s předem lakovaných galvanizovaných desek s cílem získat dva poloviční pláště, mezi které je následně vlepen polystyren o vysoké hustotě.

Stavební hloubka rámu: 44 mm. Pevný rám ve tvaru písmene U 40/50/60 mm nebo rám ve tvaru T-/Z-/L, aby bylo možné použití s protilehlým rámem nebo bez něho u jakékoli stěny.

Závěsy z eloxovaného hliníku s čepem z galvanizované oceli.

Rám ve tvaru T-/Z- slouží zejména pro aplikace s vnějším kováním.

Přesah křídla 6 mm.

Pevný rám ve tvaru písmene U 40/50/60 mm nebo rám ve tvaru T-/Z-/L pro použití s protilehlým rámem nebo bez něho pro jakoukoli tloušťku stěny; rám ve tvaru T-/Z- je určený zejména pro aplikace s vnějším kováním.

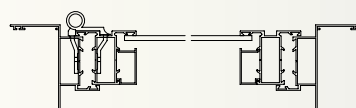
Systém zavírání pomocí černé nylonové kliky.

Systém těsnění v provedení COECOPRENE na panelu a rámu.

ŘADA 2005

Jednokřídlé a dvoukřídlé dveře s prostředním vodorovným pásem.

Hliníkové závěsné dveře s prostředním pásem nebo bez něho řady 2005 byly realizovány pro montáž na externích nebo interních stěnách (zejména malé tloušťky) u nových, stávajících nebo dočasných struktur. Tato typologie reprezentuje dveře, které jsou lehké a pevné. Lze je kombinovat s řadou upravitelných profilů splňujících většinu potřeb.



Průvzdušnost podle
normy EN 12207

Třída 1

Vodotěsnost podle
normy EN 12208

Třída 8A

Odolnost proti větru podle
normy EN 12210

Třída C4

Požární odolnost dle
normy D.M.14/01/1985

Třída 0



DATOVÝ LIST

Stavební hloubka rámu: 44 mm.

Systém těsnění v provedení COECOPRENE na panelu a rámu.

Zasklení sklem o síle 4–23 mm (jednoduché nebo komorové)

Profily z extrudované slitiny hliníku 6060 (EN 573-3) dodávané v souladu s T5 (norma EN 515) a tolerancemi rozměrů a tloušťky podle normy UNI EN 12020.2 nebo UNI EN 755-9.

Stavební hloubka panelu: 44 mm.

Systém uzavírání pomocí černé nylonové kliky, panty z eloxovaného hliníku s čepem z galvanizované oceli.

Volitelné vkládání izolačních panelů o tloušťce 25–40 mm, vyrobených ze dvou plechů, pokud není specifikováno jinak, předem potažených galvanizovanou ocelí oddělených polyuretanovým nebo polystyrenovým izolačním materiálem.

Pevný rám ve tvaru písmene U 40/50/60 mm nebo ve tvaru T-/Z-/L pro použití s protilehlým rámem nebo bez pro jakoukoli tloušťku stěny; rám ve tvaru T-/Z-je určen zejména pro aplikace s vnějším kováním.

Italská výroba – divize Panel



Pannelli System získal nová evropská osvědčení SBI v souladu se zákonem UNI EN 13501- 1:2007+A1:2009, **proto byly panely s PU pěnovým jádrem (PUR)** System PRT a System COP přiřazeny různým úrovním certifikace nebo požární odolnosti: Bs2dO – Bs3dO – Cs3dO. **Důležitého výsledku bylo dosaženo také u panelů vyráběných z polyuretanové pěny PIR (polyisocyanurát)**, které získaly klasifikaci Bs2dO. Nedávno bylo dosaženo dalšího významného výsledku v oblasti požární odolnosti, v podobě získání certifikace Broof (T3) v souladu s metodou UNI 13501-5:2009 – EN 13501-5 + A1:2005.

V souladu se zákonem EN 14509:2006 získal Pannelli System osvědčení o shodě CE č.°CPD/0497/3349/09 s cílem značení materiálů z polyuretanové pěny nazvaným System PRT a System COP značkou CE.

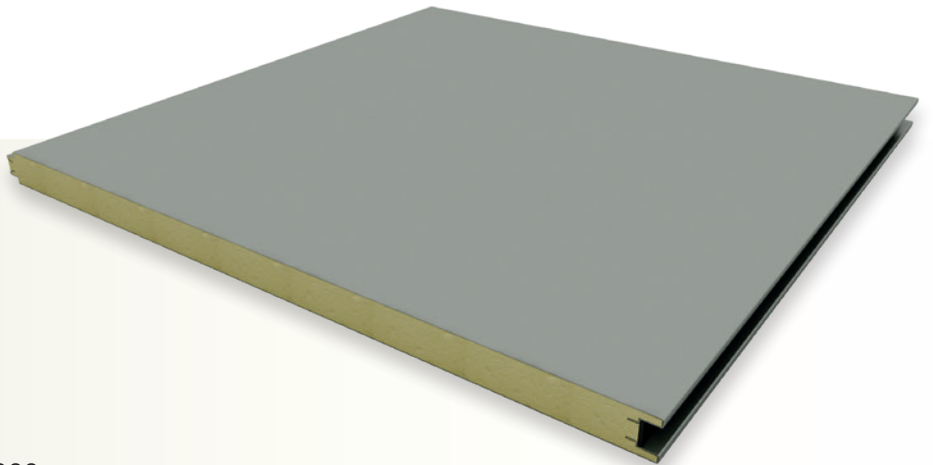
V souladu se zákonem UNI EN 1364-1:2000 získal panel vyráběný z polyuretanové pěny PIR (polyisocyanurát) klasifikaci odolnosti proti požáru 30' (EI 30).

Tepelnou izolací myslíme výměnu tepelného toku mezi 2 různými prostředími. Všechny výrobky Pannelli System mají hodnoty vodivosti tepla pro izolaci vyjádřené jednotkou měření lambda D (alfadesign) a hodnoty přenosu tepla U pro sendvičové panely vyjádřené hodnotou Wm²K.





System PRT



TLOUŠTKY

Od 25 do 120 mm.

ROZMĚRY

Šířka: standardní modul 1000 mm.

Ostatní moduly jsou k dispozici na vyžádání

Maximální délka: 13500 lineárních mm.

SPOJ

Spoj pero 18 mm – drážka 20 mm

CERTIFIKACE

Požární odolnost dle normy 13501- 1:2009.

Osvědčení o shodě CE podle NORMY 14509:2013

- 0497/CPR/3349.



DATOVÝ LIST

System PRT z expandovaného polyuretanu.

Velmi vysoká schopnost teplotní izolace díky odolnosti a široké řadě modulů.

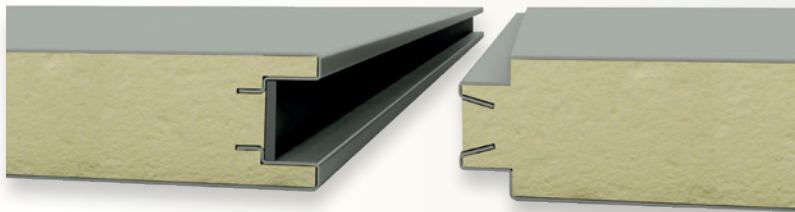
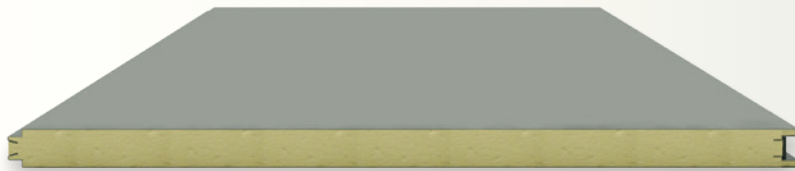
Na vyžádání zákazníka jsou k dispozici všechna osvědčení v angličtině, němčině a francouzštině.

Nové evropské osvědčení SBI v souladu s normou DIN EN 13501-1: 2002 pro polyuretanovou třídu 2 (B s3 d0) a pro běžný polyuretan (přidělená třída C s3 d0).

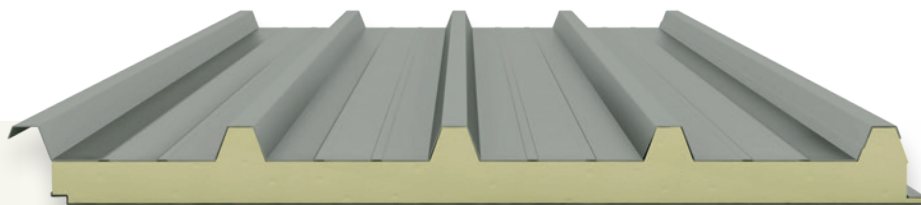
Výroba k dispozici také v PIR.

Na vyžádání lze poskytovat izolované panely vyrobené z polyisocyanurátu (PIR) o hmotnosti 45 kg / m³.

Ideální pro výstavbu montovaných budov, dělicích stěn, mobilních domů a celé řady různých objektů.



System COP



TLOUŠTKY

Od 30 do 120 mm.

ROZMĚRY

Šířka: standardní modul 1000 mm.

Délka: až do 13 500 lineárních mm.

Řezy na objednání: až 2000 mm.

K dispozici snadné překrytí: minimální délka panelu 3000 mm.

Překrytí od 40 do 310 mm zahrnuto v délce.

Ostatní míry jsou k dispozici na vyžádání.

SPOJ

Standardní spoj pro překrytí prázdného žebra.

CERTIFIKACE

Požární odolnost dle 13501-1:2009.

Osvědčení o shodě CE podle NORMY 14509:2013
- 0497/CPR/3349.



DATOVÝ LIST

System COP z expandovaného polyuretanu.

Velmi vysoká schopnost teplotní izolace díky odolnosti a široké řadě modulů.

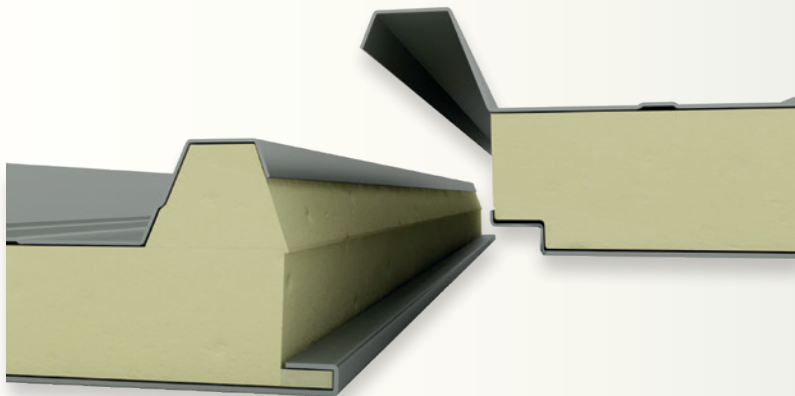
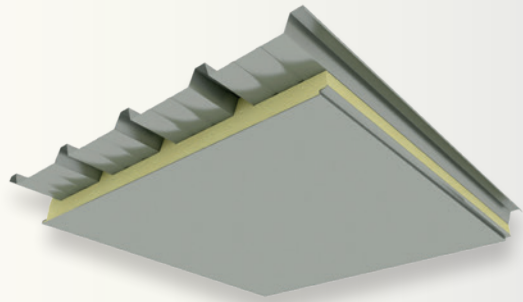
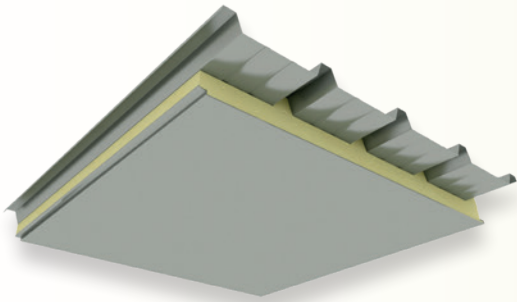
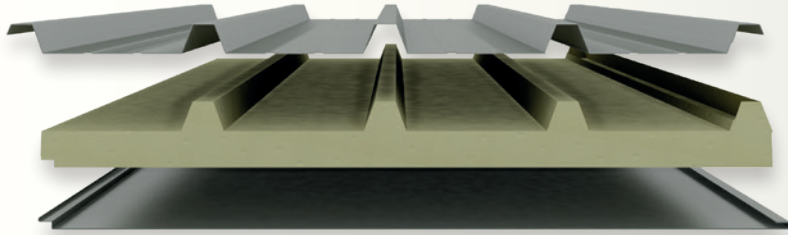
Na vyžádání zákazníka jsou k dispozici všechna osvědčení v angličtině, němčině a francouzštině.

Nové evropské osvědčení SBI v souladu s normou DIN EN 13501-1: 2002 pro polyuretanovou třídu 2 (B s3 d0) a pro běžný polyuretan (přidělená třída C s3 d0).

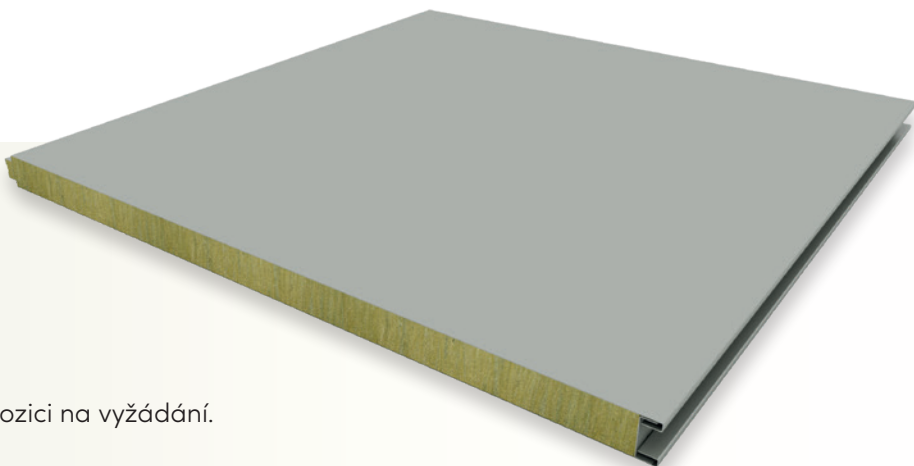
Výroba k dispozici také v PIR.

Na vyžádání lze poskytovat izolované panely vyrobené z polyisocyanurátu (PIR) o hmotnosti 45 kg / m³.

Ideální pro výstavbu montovaných budov, dělicích stěn, mobilních domů a celé řady různých objektů.



System MNR vlákno



TLOUŠTKY

Od 40 do 200 mm.

Ostatní tloušťky jsou k dispozici na vyžádání.

ROZMĚRY

šířka: Standardní modul 1000 mm.

Ostatní moduly jsou k dispozici na vyžádání

Maximální délka: 13000 lineárních mm.

SPOJ

Pero 18 mm – drážka 20 mm

CERTIFIKACE

Požární odolnost dle normy 13501-1:2009 eurotřída A2s1d0. Osvědčení o shodě CE podle normy EN 14509:2013 – 0497/CPR/3350.



DATOVÝ LIST

System MNR z minerální vlny s orientovanými vlákny.

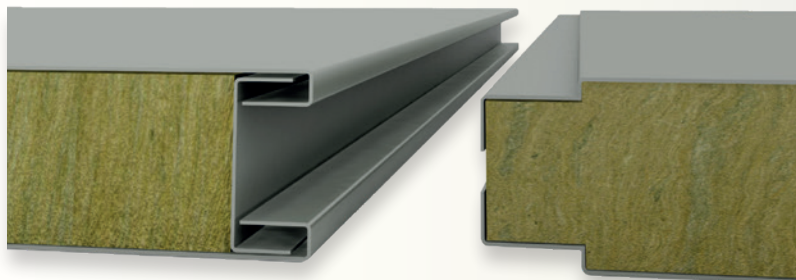
Hodnota panelů z minerální vlny spočívá v nehořlavosti a vynikající akustické a tepelné izolaci v kombinaci s nízkým dopadem na životní prostředí.

Pokud jde o klasifikaci odolnosti proti požáru u stavebních prvků a výrobků, Pannelli System již úspěšně splnil zkoušku na získání nových osvědčení podle normy UNI EN 13501-2:2007. Dosud patří k našim certifikovaným panelům: System MNR vlákno EI30 – EI45 – EI60 – EI90 – EI120 – EI180.

Evropské osvědčení SBI podle normy UNI EN 13501-1:2002 s požární odolností A2 s1 D0.

100% certifikované od reakce na třídu požáru 0-1 až ke všem osvědčením požární odolnosti R.E.I. a zvukotěsnosti a osvědčení o absorpci zvuku.

Ideální pro výstavbu hal, montovaných budov, dělicích stěn, průmyslových vápenek a občanských a průmyslových vzduchotěsných prvků.





Piva Group tiskne na
ekologické papíry



Piva Group SpA
Via Roma, 139 - Roncanova di Gazzo V.se Verona - Itálie

Piva Okna Se
Tř. Tomáše Bati 283 - 763 02 Zlín
Tel. +420 731 532 840 nebo +420 739 056 006
info@pivaoknase.com

